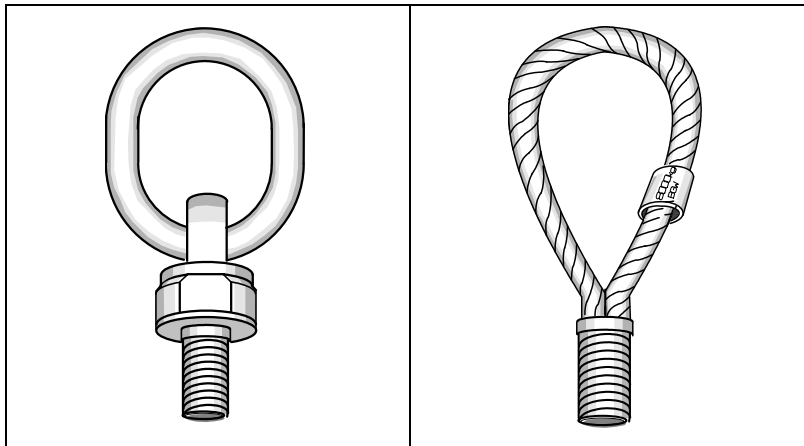


# BGW-Einbauanleitung für BGW-Anker mit Datenkopf



Anschlagwirbel für Schräg- und Querzug.  
Gewindeteil gut einfetten.

Seilschlaufe für Schrägzug bis 45°. Seilschlaufe bis auf Grund der Hülse eindrehen. Gewindeteil gut einfetten.

Die Verbindung mit der Schalung erfolgt durch Schrauben bzw. Kunststoff-Haltescheiben.

Gegen Verschmutzung der Gewinde sind Verschlußstopfen zu verwenden.

Die Lasttabellen sind auf zwei Betonwürfeldruckfestigkeiten aufgebaut: 15 N/mm<sup>2</sup> und 25 N/mm<sup>2</sup>.

Für den jungen Beton mit 15 N/mm<sup>2</sup> sind für den Querzug die Querzugbügel nach Tabelle erforderlich.

Für den schon erhärteten Beton mit mind. 25 N/mm<sup>2</sup> Druckfestigkeit sind für die Schrägzugwerte zulässige Tragfähigkeiten mit und ohne Schrägzugbügel angegeben.

Transportanker sind nach den Sicherheitsregeln der Berufsgenossenschaft Fachausschuß Bau einzusetzen.

Mindestbewehrung für alle Gewindeanker mit Gewinde M/Rd12, M/Rd14 und M/Rd16:

2 Matten Q 131 (150 x 5 mm). Bei Gewindeanker mit Gewinde M/Rd18, M/Rd20, M/Rd24, M/Rd30, M/Rd36, M/Rd42, M/Rd52:

2 Matten Q 188 (150 x 6 mm).

Zusatzbewehrung bei Schräg- und Querzug.

Vor dem Einbau in das Betonteil ist eine Sichtkontrolle des Ankers durchzuführen, und zu prüfen ob:

- a) das Gewinde funktionstüchtig ist
- b) das Querloch,
- c) der Bewehrungsstab oder
- d) der Stopfen

beschädigt ist.

Seilschlaufen sind sofort zu beseitigen wenn

- a) das Seil oder
- b) das Gewindeteil

beschädigt ist (gebogen durch Schrägzug, etc.)

## BGW-Seilschlaufen Goliath Schrägzugtaballe

Gewinde M/Rd	Laststufe t	Axialzug 0° t	Schrägzug bis 45° ohne Schrägzugbügel t	Schrägzug bis 90° ohne Schrägzugbügel t
12	0,5	0,5	0,50	0,250
16	1,2	1,2	0,65	0,325
20	2,0	2,0	0,80	0,400
24	2,5	2,5	0,85	0,425
30	4,0	4,0	2,10	1,050
36	6,3	6,3	3,00	1,500
42	8,0	8,0	4,60	2,300
52	12,5	12,5	6,60	3,300

Die Werte beziehen sich immer auf das entsprechende Transportankersystem für Betonfertigteile in Abhängigkeit vom eingebauten Transportanker.



# Zusatzbewehrungen bei Quer- und Schrägzug

## Statischer Nachweis der Schrägzugbewehrung für BGW Doppelwellenanker

### 1. Grundlagen

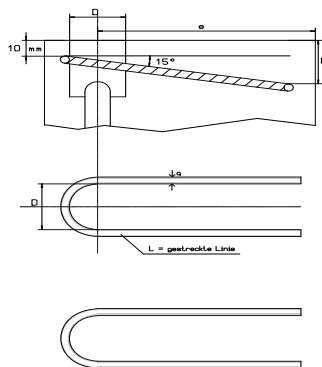
#### Berechnungsgrundlagen:

DIN 0145-1 Stahlbetonbau  
BGR 106 Sicherheitsregeln für Transportanker von Betonfertigteilen

**Material:** Betonstahl BST 500/550  
Beton C12/15

**System:** Die Doppelwellenanker werden als Verankerungselement mit Innengewinde in tragenden Betonfertigteilen aus C12/15 eingesetzt. Der Einbau erfolgt orthogonal zur Betonoberfläche. Doppelwellenanker können mit zentrischen Zuglasten, Schrägzug- und Querzuglasten beansprucht werden.

Bei Schrägzugbeanspruchung ( $\beta[45^\circ]$ ) sind gemäß Skizze um  $15^\circ$  zur Oberfläche geneigte Bewehrungsschlaufen einzubauen.



# Zusatzbewehrungen bei Quer- und Schrägzug

## Statischer Nachweis der Schrägzugbewehrung für BGW Doppelwellenanker

#### Variablen:

$A_s$	Querschnittsfläche der Schrägzugbewehrung (2 Schenkel)
$b_A$	Breite des Aussparungskörpers
$d_{br}, D$	Durchmesser der Doppelwellenankeröse
$d_s, q$	Durchmesser der Schrägzugbewehrung
$H$	Randabstand der Schrägzugbewehrung am Schlaufenende
$l_b$	Verbundlänge des Bewehrungsschenkels
$l_s$	Länge eines Bewehrungsschenkels
$l$	Gesamtlänge der Schrägzugbewehrung (Abwicklung)
$f_{b,k}$	charakteristischer Wert der Verbundspannung
$f_{b,zul}$	Wert der zulässigen Verbundspannung
$f_{ctk,0.05}$	charakteristischer Wert der Betonzugfestigkeit
$f_{sk}$	charakteristischer Wert der Streckgrenze von Betonstahl
$f_{s,zul}$	Wert der zulässigen Betonstahlspannung
$\beta$	Winkel der Schrägzugkraft zur Vertikalen (Ankerachse)
$\gamma$	Globalsicherheitsbeiwert
zul S	zulässige Schrägzugkraft ( $\beta[45^\circ]$ )
$Z_S$	Kraft in Richtung der Schrägzugbewehrung

#### Sicherheitskonzept:

Auf Grundlage von BGR 106 wird das Globalsicherheitskonzept angewendet, das zwischen den charakteristischen Materialkennwerten und den zulässigen Größen einen globalen Sicherheitsabstand vorsieht.

Im Fall des Widerstands gegen Betonversagen inkl. Versagen der Tragfähigkeit des Bewehrungsquerschnitts und der Verankerung beträgt der globale Sicherheitsbeiwert

$$\gamma = 250$$

### Materialkenngrößen:

Dem Tragsicherheitsnachweis liegen die folgenden zulässigen Materialkenngrößen zu Grunde:  
Zulässige Betonstahlspannung für Betonstahl BSt 500:

$$f_{s,zul} = f_{yk} / \gamma = 500 / 2,5 = 200 \text{ N/mm}^2$$

Zulässige Verbundspannung für Beton C12/15:

$$f_{b,zul} = f_{bk} / \gamma = 2,25 f_{ctk,0.05} / 2,5 = 2,25 \cdot 1,1 / 2,5 = 0,99 \text{ N/mm}^2$$

### 2. Ankerkräfte

Im Folgenden werden die maximalen horizontalen Kraftkomponenten  $Z_S$ , für die die Schrägzugbewehrung bemessen wird, aus den zulässigen Schrägzuglasten der einzelnen Ankergrößen unter Annahme der größten Schrägzugeignung ( $\beta=45^\circ$ ) berechnet:

$$Z_S = \text{zul S} \cdot \sin 45^\circ$$

Die Stahlzugkräfte betragen:

Anker	zul S kN	Z <sub>S</sub> kN
Rd 12	5,0	3,5
Rd 14	8,0	5,7
Rd 16	12,0	8,5
Rd 18	16,0	11,3
Rd 20	20,0	14,1
Rd 24	25,0	17,7
Rd 30	40,0	28,3
Rd 36	63,0	44,5
Rd 42	80,0	56,6
Rd 52	125,0	88,4

## Zusatzbewehrungen bei Quer- und Schrägzug

Statischer Nachweis der Schrägzugbewehrung für *BGW* Doppelwellenanker

### 3. Nachweis der Tragfähigkeit

#### Tragfähigkeit des Stahlquerschnitts

Die Tragfähigkeit beider Schenkel der Bewehrungsschleife beträgt:

$$\text{zul } Z_S = A_S \cdot f_{s,zul} = 2d_s^2 \cdot \pi \cdot f_{s,zul} \quad \text{mit } f_{s,zul} = 200 \text{ N/mm}^2$$

In der Tabelle werden die Tragfähigkeiten der gewählten Bewehrung (Durchmesser  $d_s$ ) der Belastung gegenüber gestellt und ein Ausnutzungsgrad  $\eta$  wird angegeben:

Anker	Z <sub>S</sub> kn	d <sub>S</sub> mm	vorh A <sub>S</sub> cm <sup>2</sup>	zul Z <sub>S</sub> kN	η
Rd 12	3,5	6	0,57	11,3	31%
Rd 14	5,7	6	0,57	11,3	50%
Rd 16	8,5	8	1,01	20,1	42%
Rd 18	11,3	8	1,01	20,1	56%
Rd 20	14,1	8	1,01	20,1	70%
Rd 24	17,7	10	1,57	31,4	56%
Rd 30	28,3	12	2,26	45,2	63%
Rd 36	44,5	14	3,08	61,6	72%
Rd 42	56,6	16	4,02	80,4	70%
Rd 52	88,4	20	6,28	125,7	70%

## Verbundtragfähigkeit

Die gewählte Bewehrung ist im Beton für die maximale Belastung  $Z_S$  zu verankern. Die Verankerungslänge  $l_b$  beginnt am Ende des Aussparungskörpers. Die erforderliche Verankerungslänge  $l_b$  der Bewehrungsschenkel beträgt:

$$\text{erf } l_b = Z_S / (f_{b,zul} \cdot 2 \cdot d_S \cdot \pi) \quad \text{mit } f_{b,zul} = 0,99 \text{ N/mm}^2$$

Anker	$Z_S$ kN	$d_S$ mm	erf $l_b$ mm
Rd 12	3,5	6	95
Rd 14	5,7	6	152
Rd 16	8,5	8	171
Rd 18	11,3	8	227
Rd 20	14,1	8	284
Rd 24	17,7	10	284
Rd 30	28,3	12	379
Rd 36	44,5	14	512
Rd 42	56,6	16	568
Rd 52	88,4	20	710

## Zusatzbewehrungen bei Quer- und Schrägzug

### Statischer Nachweis der Schrägzugbewehrung für BGW Doppelwellenanker

#### 4. Schrägzugbewehrung

Die erforderliche Gesamtlänge  $l$  der Schrägzugbewehrung (Abwicklung) besteht aus der doppelten Verankerungslänge  $l_b$  sowie der Stablänge, die um den Doppelwellenanker zu führen ist:

$$l = 2 \text{erf } l_b + \pi d_{br}$$

Die Schenkellänge  $l_s$  ergibt sich wie folgt:

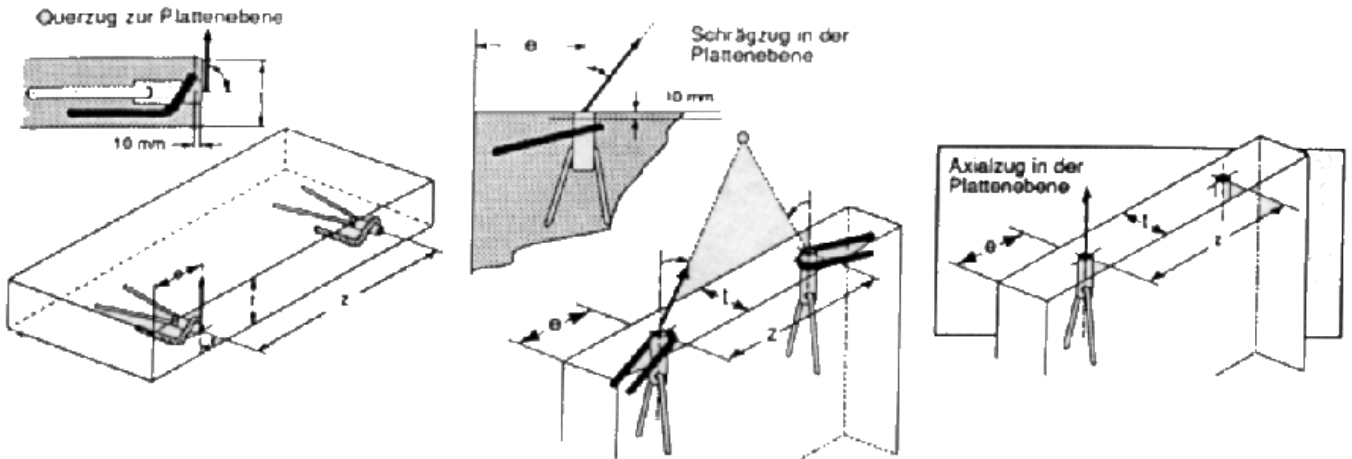
$$l_s = \text{erf } l_b + d_{br} / 2$$

Die Höhe  $H$  zur Betonoberkante am Ende der Bewehrungsschleufe wird wie folgt berechnet:

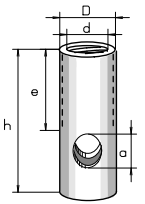
$$H = 10 + l_s \cdot \sin 15^\circ \text{ (mm)}$$

Anker	$d_S$ mm	$d_{br}$ mm	$l$ mm	$l_s$ mm	$H$ mm
Rd 12	6	16,5	250	110	38
Rd 14	6	20	370	170	54
Rd 16	8	22	420	190	59
Rd 18	8	25	540	240	72
Rd 20	8	27,7	660	300	88
Rd 24	10	31	670	300	88
Rd 30	12	41	890	400	114
Rd 36	14	48	1180	540	150
Rd 42	16	54	1310	600	165
Rd 52	20	70	1650	750	204

# BGW-Einbauanleitung für BGW-Querlochhülsen und Transportanker

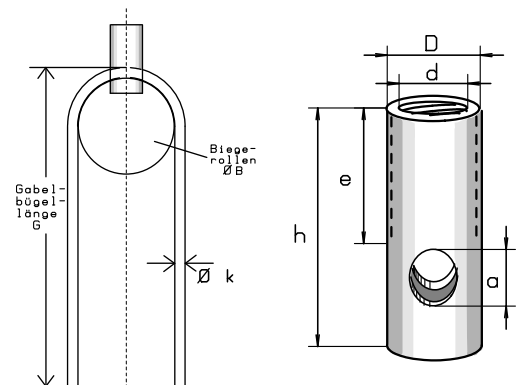


Alle Angaben zur Tragfähigkeit gelten nur mit kundenseitig eingelegtem Gabelbügel aus Betonstahl (siehe Tabelle)

		Zulässige Belastung in kg (1 kg = 10 N; 1000 kg = 1 t = 10 kN)										
		> 15 N/mm <sup>2</sup> Betonwürfeldruckfestigkeit					> 25 N/mm <sup>2</sup> Betonwürfeldruckfestigkeit					Z
		Mindestplatten- dicke t/cm	Mindest- rand- abstand e/cm	Axial- zug kg	Querzug mit Quer- zugbügel kg	Mindest- platten- dicke t/cm	Mindest- rand- abstand e/cm	Axial- zug kg	Schrägzug bis 45° ohne mit Schrägzugbügel kg			
Rd 12 x 40	500	6	18	500	240	6	16	500	500	500	20	
Rd 14 x 48	800	6	22	800	260	6	18	800	600	700	22	
Rd 16 x 58	1200	8	25	1200	650	6,5	20	1200	650	1000	26	
Rd 18 x 65	1600	10	30	1600	800	7	20	1600	700	1200	30	
Rd 20 x 70	2000	10	30	2000	800	7	25	2000	800	1400	35	
Rd 24 x 80	2500	10	32	2500	800	8	30	2500	850	2000	44	
Rd 30 x 101	4000	14	35	4000	1800	10	35	4000	2100	4000	60	
Rd 36 x 125	6300	14	40	6300	2000	10	40	6300	3000	4200	65	
Rd 42 x 140	8000	16	50	8000	2800	12	50	8000	4600	7100	70	
Rd 52 x 170	12500	20	60	12500	3800	16	60	12500	6600	9000	80	

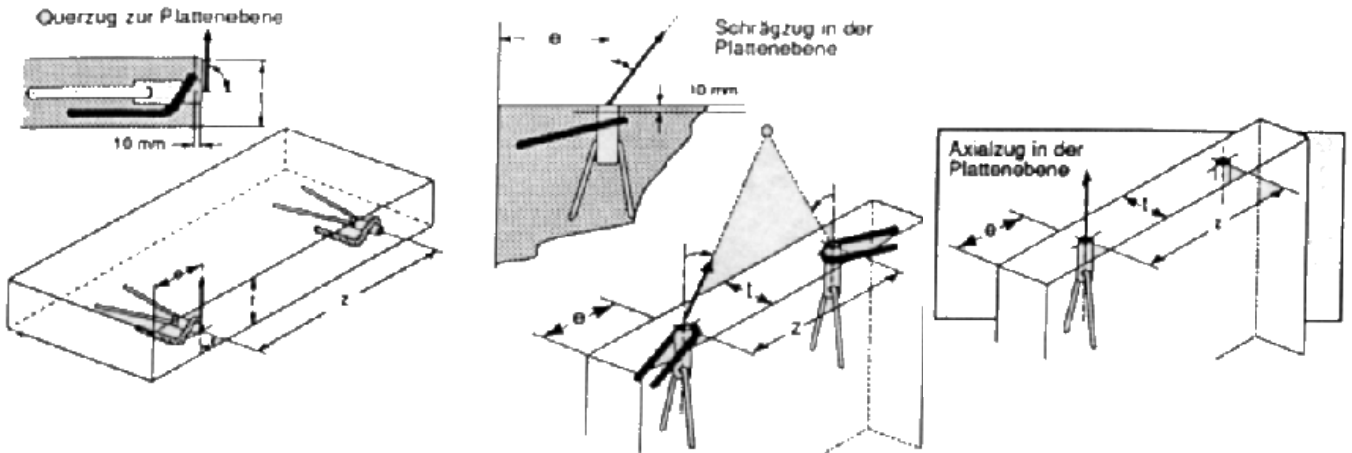
## Bewehrungstabelle für Querlochhülsen und Transportanker

zulässige axiale Belastung	Abmessungen für die Gabelbügel aus Betonrippenstahl BSt 500 S			
	(1 kg = 10 N; 1000 kg = 1 t = 10 kN)			
	d x h	k	G	B
Rd 12 x 40	500	6	300	60
Rd 14 x 48	800	8	300	70
Rd 16 x 58	1200	10	350	70
Rd 18 x 65	1600	10	350	70
Rd 20 x 70	2000	12	400	80
Rd 24 x 80	2500	14	450	100
Rd 30 x 101	4000	16	600	130
Rd 36 x 125	6300	20	600	150
Rd 42 x 140	8000	25	650	200
Rd 52 x 170	12500	25	900	300



Die Werte gelten nur in Verbindung mit den Gabelbügel-n nebenstehender Tabelle.

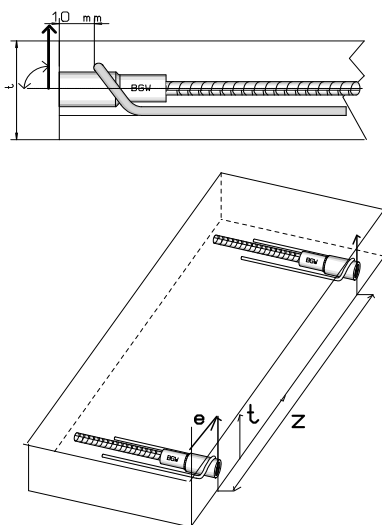
# BGW-Einbauanleitung für DWL, DWK



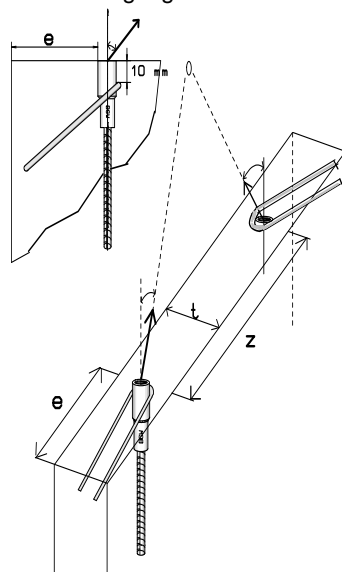
Zulässige Belastung in kg (1 kg = 10 N, 1000 kg = 1 t = 10 kN) > 15 N/mm <sup>2</sup> Betonwürfeldruckfestigkeit								
Typ	Länge	Form	Axial/ Schrägzug	Querzug mit Querzugbügel	Z	Mindest- plattendicke	Mindest- randabstand	Bemerkungen
Rd	mm		kg	kg	cm	t/cm	e/cm	
12	120	DWK	500 / 250	---	30	6	16	Zusatzbewehrungen für Quer- und Schrägzug siehe Tabellen „Einbauan- leitung für Anker mit Datenkopf“. Als Schrägzug gelten 0 – 45°
14	150		800 / 400	---	40	7	20	
16	180		1200 / 600	---	40	8	30	
18	200		1600 / 800	---	50	10	35	
20	200		2000 / 1000	---	55	11	40	
24	260		2500 / 1250	---	60	12	45	
30	380		4000 / 2000	---	65	14	55	
36	430		6300 / 3150	---	80	20	70	
42	450		8000 / 4000	---	100	24	80	
12	190	DWL	500 / 500	250	30	6	16	Zusatzbewehrungen für Quer- und Schrägzug siehe Tabellen „Einbauan- leitung für Anker mit Datenkopf“. Als Schrägzug gelten 0 – 45°
14	230		800 / 800	400	40	7	20	
16	250		1200 / 1200	600	40	8	30	
18	300		1600 / 1600	800	50	10	35	
20	350		2000 / 2000	1000	55	11	40	
24	400		2500 / 2500	1250	60	12	45	
30	500		4000 / 4000	2000	65	14	55	
36	650		6300 / 6300	3150	80	20	70	
42	800		8000 / 8000	4000	100	24	80	
52	900		12500 / 12500	6250	120	28	90	
48	1400		22000 / 22000	11000	280	22	140	

# BGW-Einbauanleitung für Stab-, Rippenfuß- und Schraubenanker

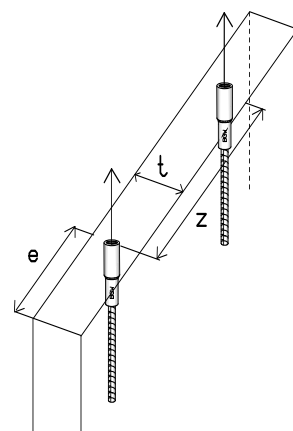
Querzug zur Plattenebene



Schrägzug in der Plattenebene



Axialzug in der Plattenebene



Zulässige Belastung in kg (1 kg = 10 N, 1000 kg = 1 t = 10 kN) > 15 N/mm <sup>2</sup> Betonwürfeldruckfestigkeit								
Typ	Länge	Form	Axial/ Schrägzug	Querzug mit Querzugbügel	Z	Mindest- plattendicke	Mindest- randabstand	Bemerkungen
Rd	mm		kg	kg	cm	t/cm	e/cm	
12	100		500	250	30	6	15	Zusatzbewehrungen für Quer- und Schrägzug siehe Tabellen „Einbauan- leitung für Anker mit Datenkopf“. Als Schrägzug gelten 0 – 45°
12	174		500	250				
14	105		800	400	40	6	20	
14	167		800	400				
16	130		1200	600	40	8	20	
16	195		1200	600				
18	150		1600	800	50	10	25	
18	275		1600	800				
20	190		2000	1000	60	10	30	
20	300		2000	1000				
24	210		2500	1250	60	12	30	
24	275		2500	1250				
30	390		4000	2000	70	14	35	
30	510		4000	2000				
36	330		6300	3150	80	20	40	
42	450	8000	4000	100	24	50		
52	730	12500	6250	120	27,5	60		

12	190		500	250	30	6	16	Zusatzbewehrungen für Quer- und Schrägzug siehe Tabellen „Einbauan- leitung für Anker mit Datenkopf“. Als Schrägzug gelten 0 – 45°
14	230		800	400	40	7	20	
16	250		1200	600	40	8	30	
18	300		1600	800	50	10	35	
20	350		2000	1000	55	11	40	
24	400		2500	1250	60	12	45	
30	500		4000	2000	65	14	55	
36	650		6300	3150	80	20	70	
42	800		8000	4000	100	24	80	
52	900		12500	6250	120	28	90	

## Schraubenanker

12	70		500	250	30	6	16	Zusatzbewehrungen für Quer- und Schrägzug siehe Tabellen „Einbauan- leitung für Anker mit Datenkopf“. Als Schrägzug gelten 0 – 45°
14	70		800	400	40	7	20	
16	80		1200	600	40	8	30	
18	100		1600	800	50	10	35	
20	100		2000	1000	55	11	40	
20	127		2000	1000	55	11	40	
24	140		2500	1250	60	12	45	
30	170		4000	2000	65	14	55	