

BGW-Prüfprotokoll vom 07.02.1992

Bezeichnung : Stabanker MRD14
Artikel-Nummer: 0302-0,8-230
Laststufe : 800 kg

Prüfbedingungen:

Axialer Zug mit Vollast bis zum Ausreißen des Ankers.

Beton : B 25 Körnung 16

Betonfestigkeit:

Betonalter 5 Tage ; Temperatur 5°
entspricht nach Tabelle 16,5 N/mm²

Alle Zugversuche ohne Betonbewehrung.

1. Prüfling

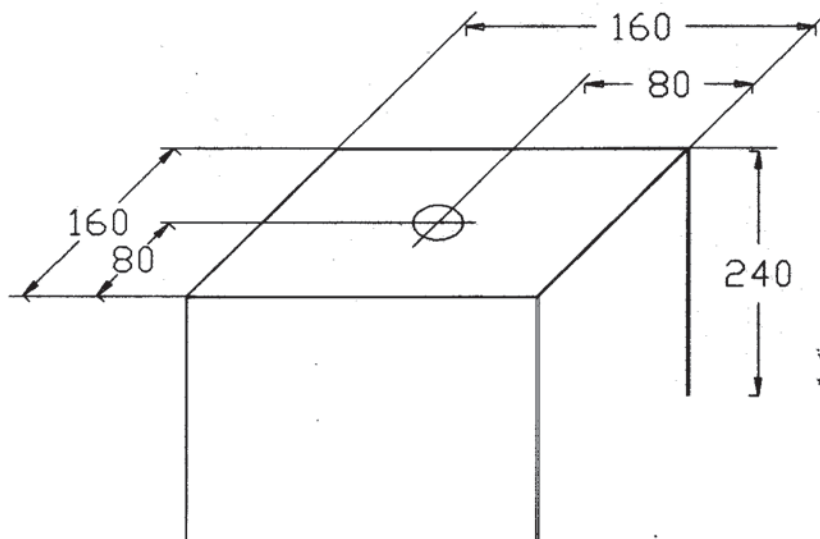
2. Prüfling

3. Prüfling

Zugkraft: 6330 kg

Zugkraft: 6080 kg

Zugkraft: 6080 kg



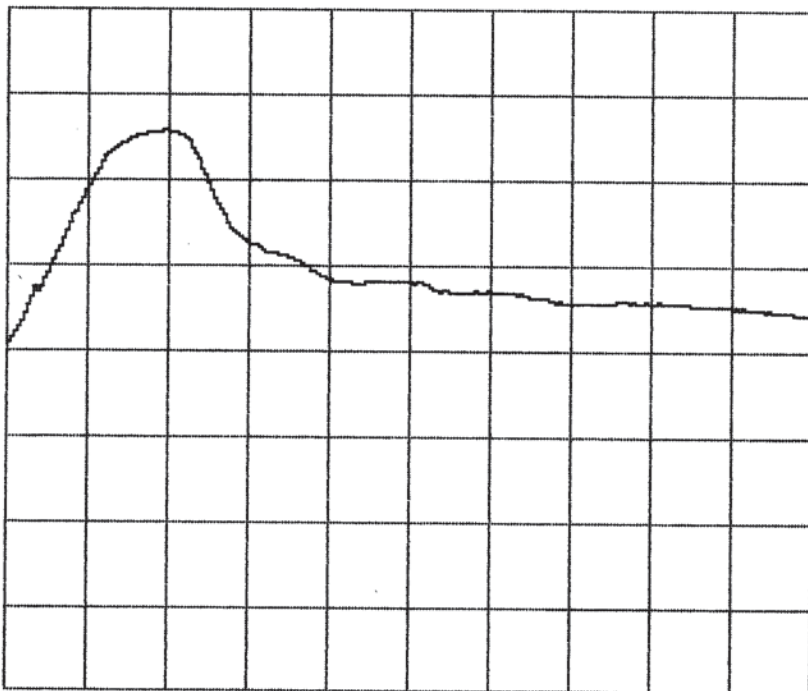
Bemerkungen:

Bei Prüfling 1 löste sich die Hülse vom Betonstahl.

Bei Prüfling 2 und 3 zog es den Stabanker aus dem Prüfkörper.

Y-Input: Timebase: Trigger: Cursor 1: 000: +31.25mV
500 mV/div 2 s/div SINGLE Cursor 2: 049: +1.281 V
DC 1:1 EXT DC
POS

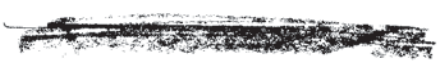
Spannung an Cursor 2: +1.281 V



VOLTCRAFT Digi-Scope-Converter 500 V 1.2P

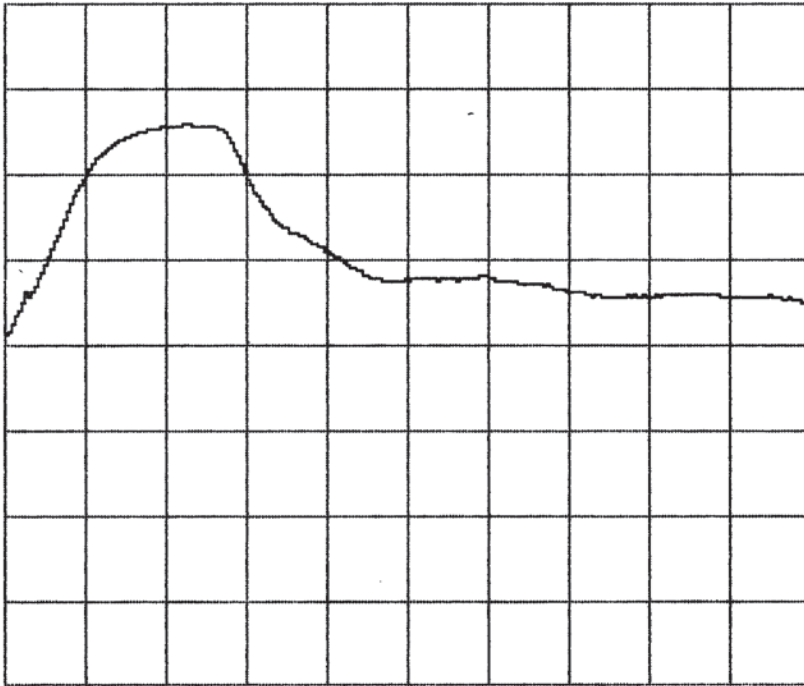
Stab anker Rd 14

Versuch 3



Y-Input: 500 mV/div DC 1:1
Timebase: 2 s/div
Trigger: SINGLE EXT DC POS
Cursor 1: 000: +46.87mV
Cursor 2: 057: +1.281 V

Spannung an Cursor 2: +1.281 V



VOLTCRAFT Digi-Scope-Converter 500 V 1.2P

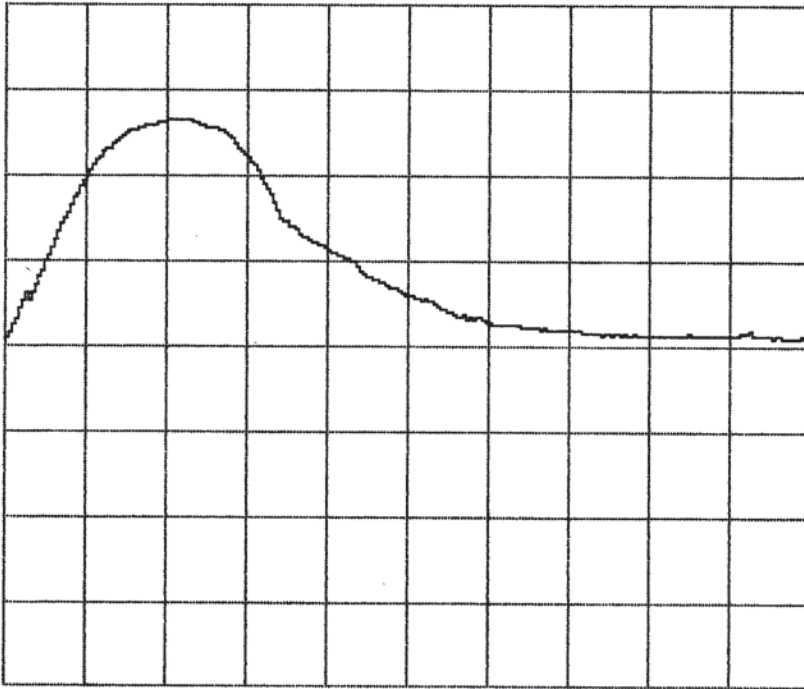
Stabanker Rd 14

Versuch 2



Y-Input: Timebase: Trigger: Cursor 1: 000: +31.25mV
500 mV/div 2 s/div SINGLE Cursor 2: 056: +1.312 V
DC 1:1 EXT DC
POS

Spannung an Cursor 2: +1.312 V



VOLTCRAFT Digi-Scope-Converter 500 V 1.2P

Stabanker Rd 1 4

Unsu e⁴ 1

Stabanker R 14

Versuch 3 Ruten aussergeroer

Versuch 2 Ruten aussergeroer

Versuch 1 Stab abgerissen

63 Bar \Rightarrow 9,81 T

