

BGW-Prüfprotokoll vom 07.02.1992

Bezeichnung : Stabanker MRD16
Artikel-Nummer: 0304-1,2-250
Laststufe : 1200 kg

Prüfbedingungen:

Axialer Zug mit Vollast bis zum Ausreißen des Ankers.

Beton : B 25 Körnung 16

Betonfestigkeit:

Betonalter 5 Tage ; Temperatur 5°
entspricht nach Tabelle 16,5 N/mm²

Alle Zugversuche ohne Betonbewehrung.

1. Prüfling

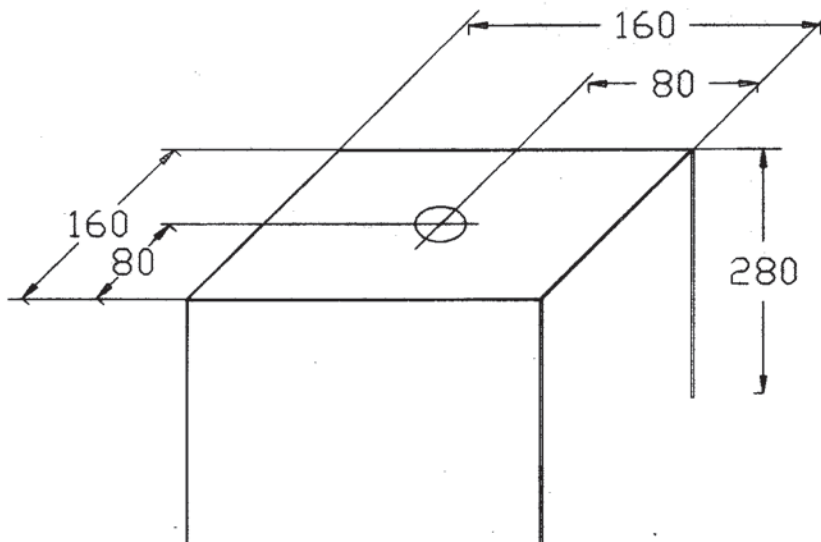
2. Prüfling

3. Prüfling

Zugkraft: 7310 kg

Zugkraft: 6330 kg

Zugkraft: 5830 kg

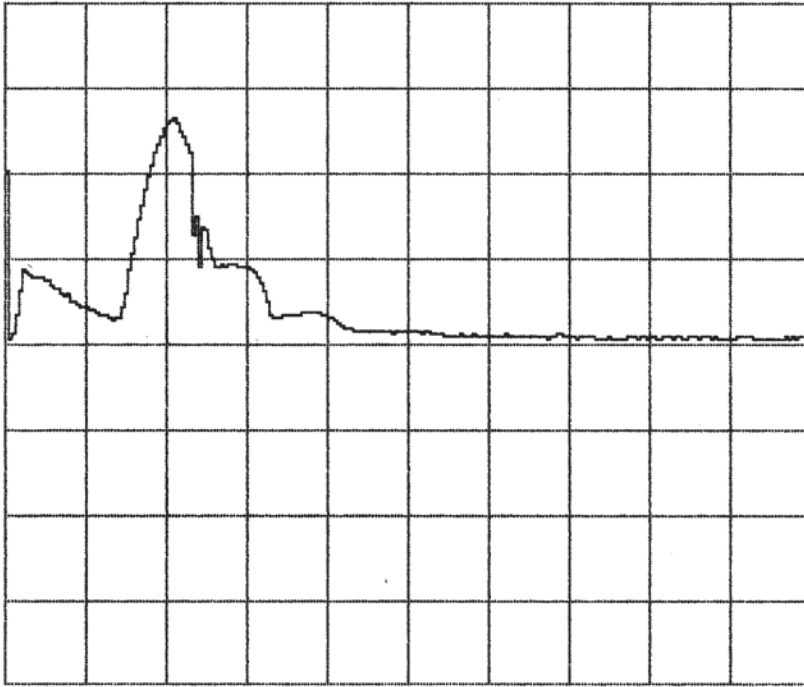


Bemerkungen:

Bei Prüfling 1,2 und 3 löste sich die Hülse vom Betonstahl.

Y-Input: Timebase: Trigger: Cursor 1: 047: +1.156 V
500 mV/div 1 s/div SINGLE Cursor 2: 000: +1.000 V
DC 1:1 EXT DC
POS

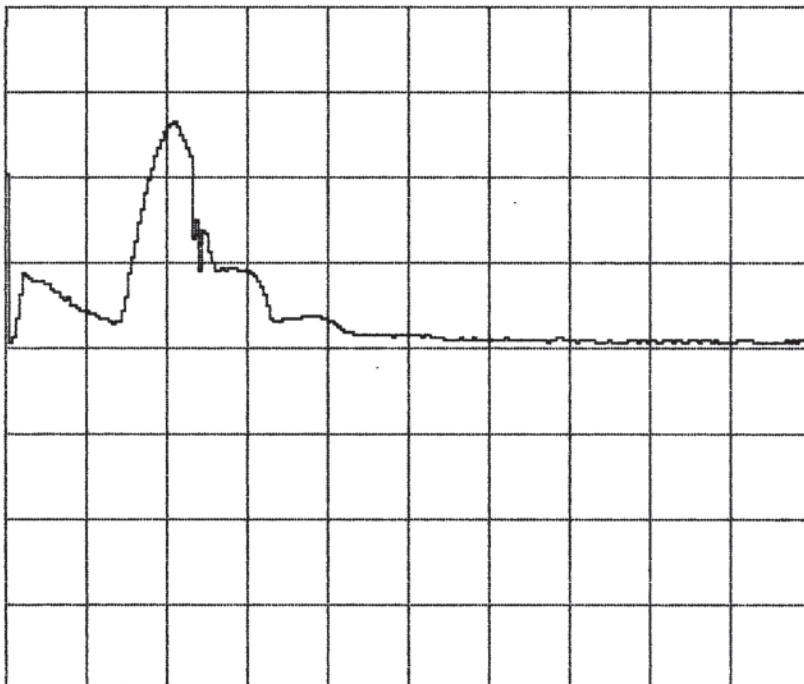
Spannung an Cursor 2: ~~+1.000~~ V



VOLTCRAFT Digi-Scope-Converter 500 V 1.2P

Y-Input: Timebase: Trigger: Cursor 1: 000: +1.000 V
500 mV/div 1 s/div SINGLE Cursor 2: 050: +1.281 V
DC 1:1 EXT DC
POS

Spannung an Cursor 2: +1.281 V

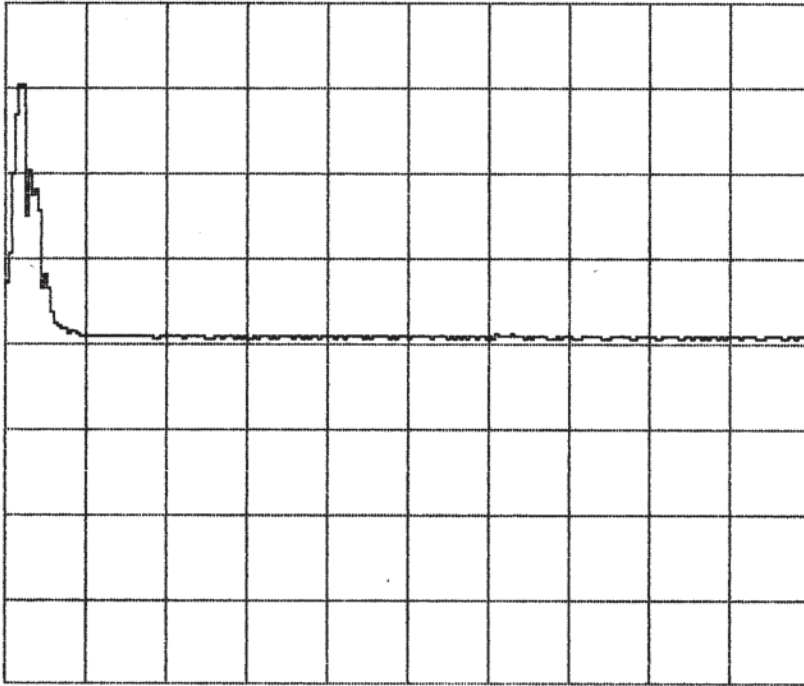


Stabanker
nd 16
Versuch 2

VOLTCRAFT Digi-Scope-Converter 500 V 1.2P

Y-Input: Timebase: Trigger: Cursor 1: 000: +343.7mV
500 mV/div 5 s/div SINGLE Cursor 2: 005: +1.500 V
DC 1:1 EXT DC
POS

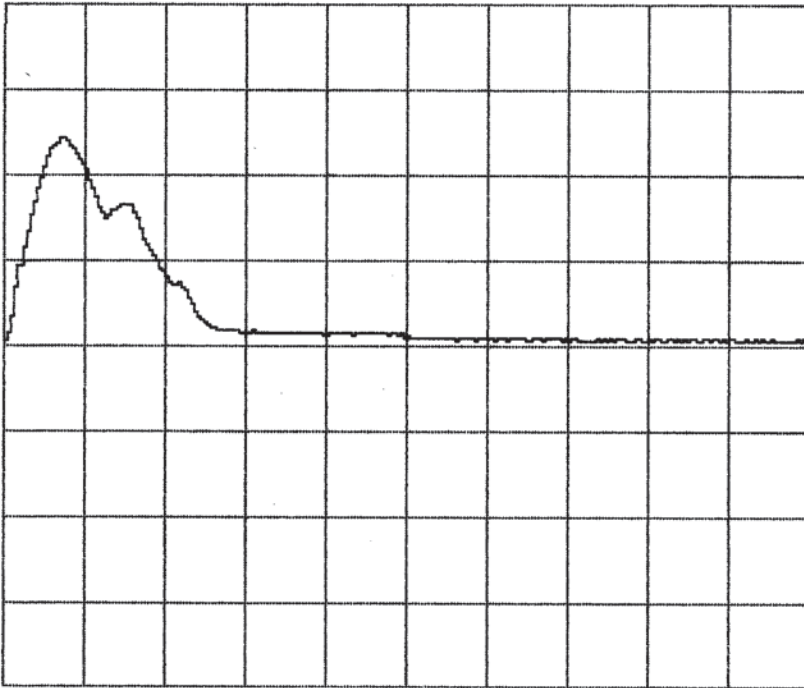
Spannung an Cursor 2: +1.500 V



VOLTCRAFT Digi-Scope-Converter 500 V 1.2P

Stabanker Rd 1/1
Versuch 1: Hülse abgezogen

Y-Input: Timebase: Trigger: Cursor 1: 000: +15.62mV
500 mV/div 1 s/div SINGLE Cursor 2: 017: +1.203 V
DC 1:1 EXT DC
POS
Spannung an Cursor 2: +1.203 V



VOLTCRAFT Digi-Scope-Converter 500 V 1.2P

Stabanker ~~15~~ Rd 16
Versuch 3
Hülle abger.

Saban Herz 22/16

Versuch 3 \Rightarrow Hülse abgezogen

Versuch 2 \Rightarrow Hülse abgezogen

Versuch 1 \Rightarrow Hülse abgezogen

63 bar \Rightarrow 9,891 T

