

BGW-Prüfprotokoll vom 07.02.1992

Bezeichnung : Stabanker MRD20
Artikel-Nummer: 0308-2,0-350
Laststufe : 2000 kg

Prüfbedingungen:

Axialer Zug mit Vollast bis zum Ausreißen des Ankers.

Beton : B 25 Körnung 16

Betonfestigkeit:

Betonalter 5 Tage ; Temperatur 5°
entspricht nach Tabelle 16,5 N/mm²

Alle Zugversuche ohne Betonbewehrung.

1. Prüfling

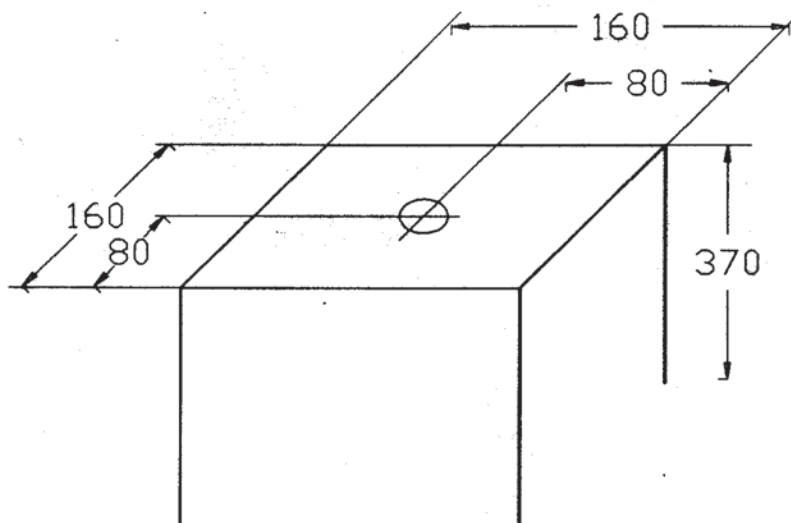
2. Prüfling

3. Prüfling

Zugkraft: 13350 kg

Zugkraft: 14100 kg

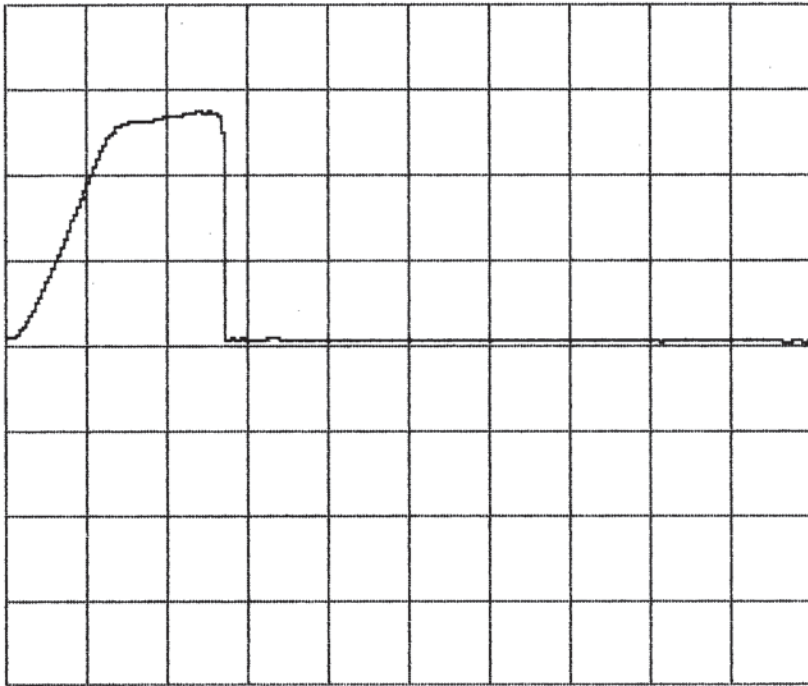
Zugkraft: 12230 kg



Bemerkungen:

Bei Prüfling 1 Hülse im Gewindeteil abgerissen
Bei Prüfling 2 " " " "
Bei Prüfling 3 " " " "

Y-Input: Timebase: Trigger:
1 V/div 2 s/div SINGLE
DC 1:1 EXT DC
POS



VOLTCRAFT Digi-Scope-Converter 500 V 1.2P

Stabanten π d 20

Versuch 3

Prüfling 1

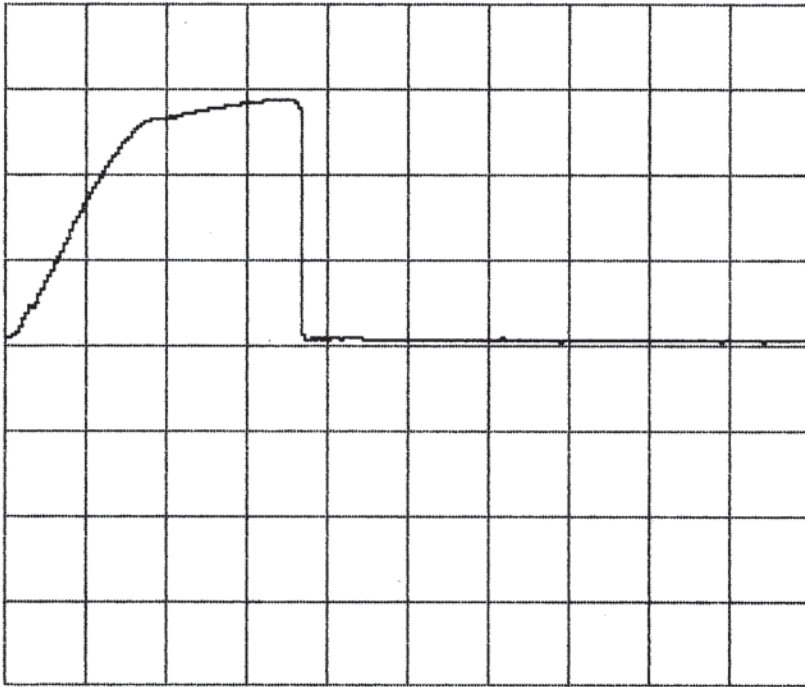
Anschlagen.

Hülse gezogen

Y-Input: 1 V/div
DC 1:1

Timebase: 2 s/div

Trigger: SINGLE
EXT DC
POS



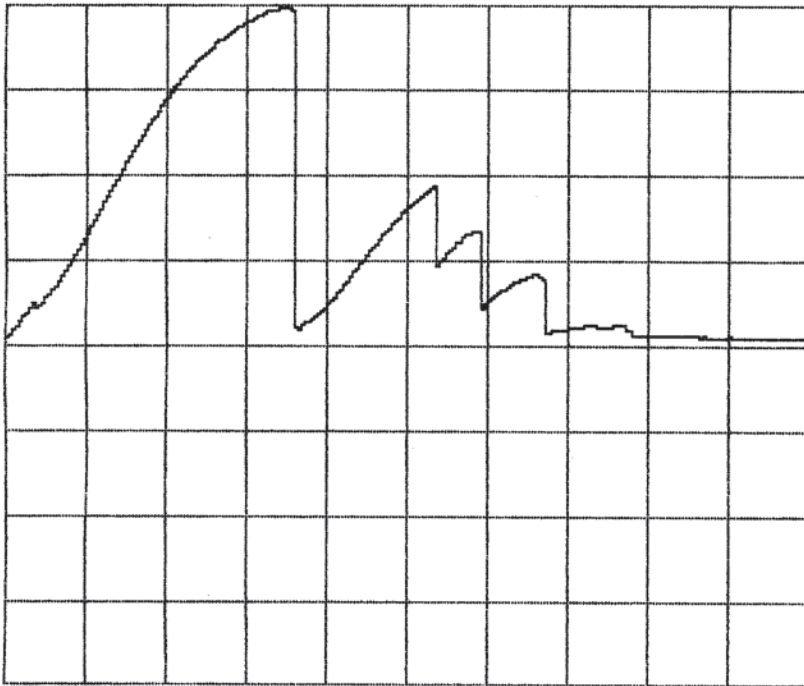
VOLTCRAFT Digi-Scope-Converter 500 V 1.2P

Stabanker ≈ 20

Prüfling 2
Anschlagsw.

Heiße gerissen

Y-Input: 500 mV/div DC 1:1
Timebase: 2 s/div
Trigger: SINGLE EXT DC POS



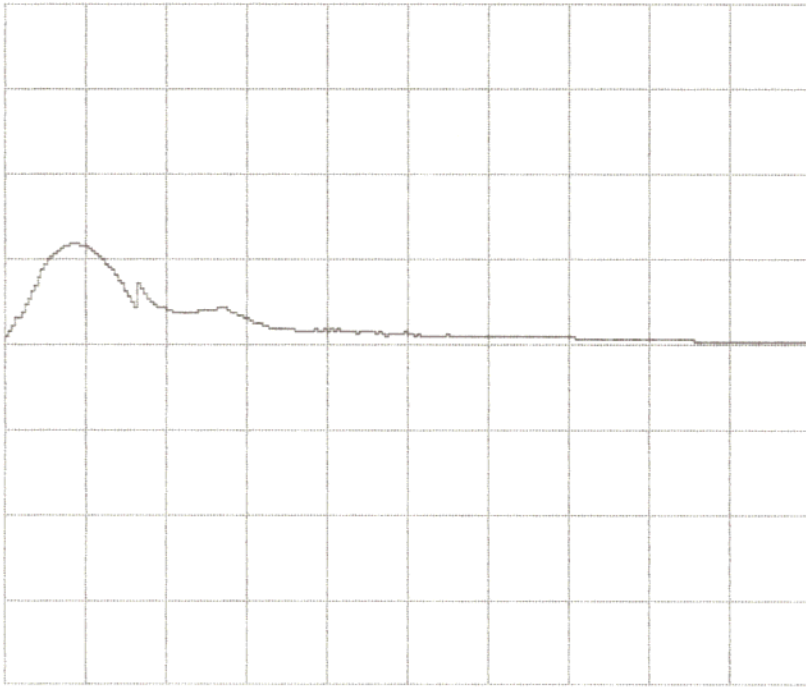
VOLTCRAFT Digi-Scope-Converter 500 V 1.2P

8706 R d 70

Versuch 2
Prüfling 1

Schröder - Seilschleife

Y-Input: 1 V/div
DC 1:1
Timebase: 5 s/div
Trigger: SINGLE
EXT DC
POS



VOLTCRAFT Digi-Scope-Converter 500 V 1.2P

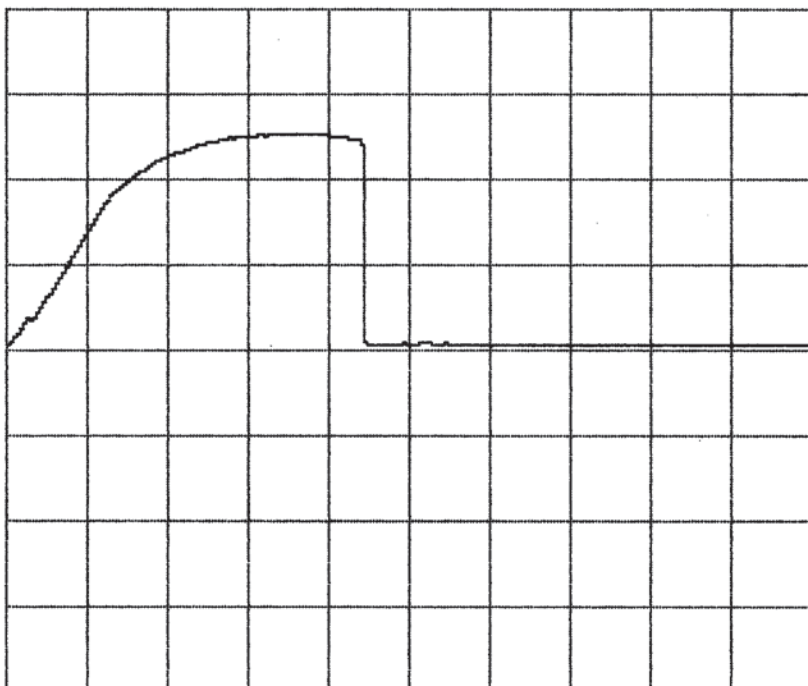
Stabanker $R_d 20$ 350 μ ary

Versuch 1

BGW-Seilschleife

5158 T

Y-Input: Timebase: Trigger:
1 V/div 2 s/div SINGLE
DC 1:1 EXT DC
POS



VOLTCRAFT Digi-Scope-Converter 500 V 1.2P

Stabanker R'd 20

Prüfling 3

Anschlag w.

Lüftung gerüstet



Ausgangswert Such
Stichtanker Rd 20 350 mm
Versuch
1 2 3
11350kg 11200kg 11230kg