

BGW-Prüfprotokoll vom 07.02.1992

Bezeichnung : Stabanker MRD24  
Artikel-Nummer: 0312-2,5-400  
Laststufe : 2500 kg

## Prüfbedingungen:

Axialer Zug mit Vollast bis zum Ausreißen des Ankers.

Beton : B 25 Körnung 16

Betonfestigkeit:

Betonalter 5 Tage ; Temperatur 5°  
entspricht nach Tabelle 16,5 N/mm<sup>2</sup>

Alle Zugversuche ohne Betonbewehrung.

1.Prüfling

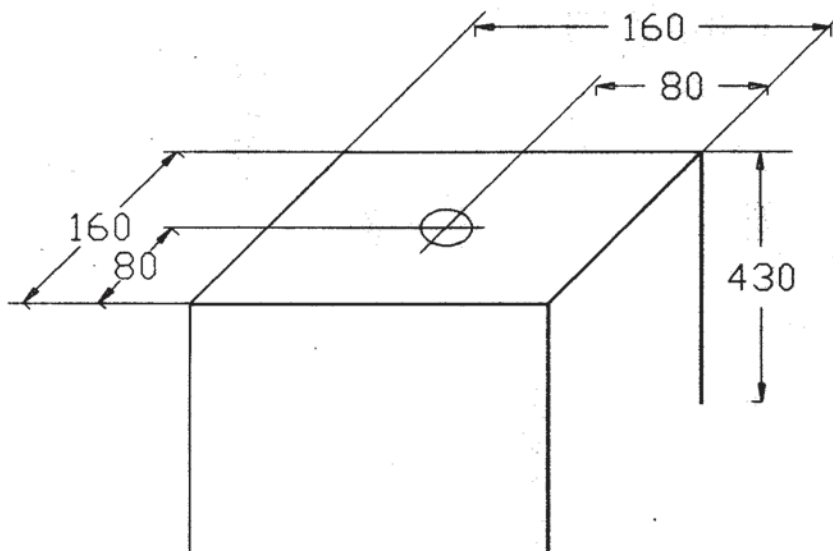
2.Prüfling

3.Prüfling

Zugkraft: 15970 kg

Zugkraft: 15720 kg

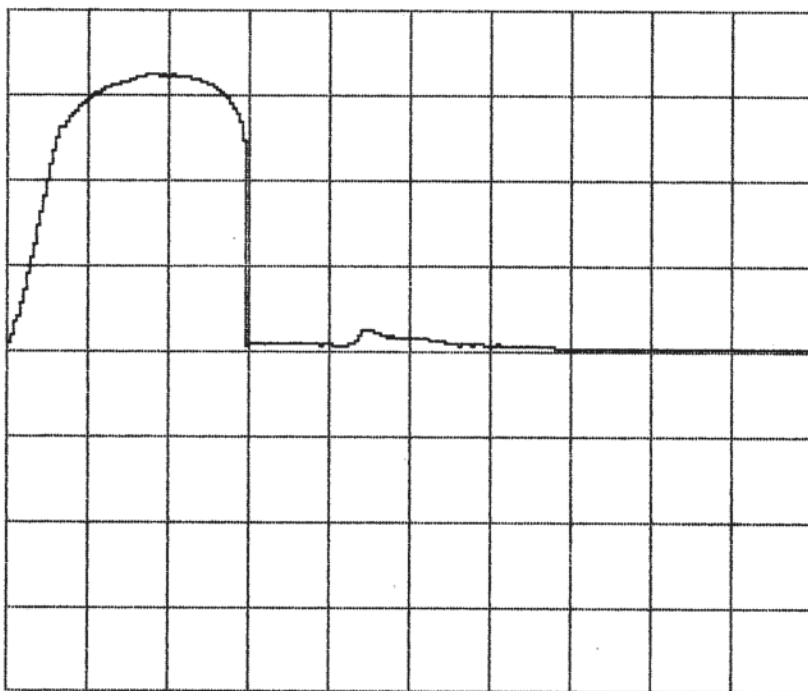
Zugkraft: 15600 kg



## Bemerkungen:

Bei Prüfling 1 Betonstahl unterhalb der Gewindehülse abgerissen  
Bei Prüfling 2 " " " "  
Bei Prüfling 3 " " " "

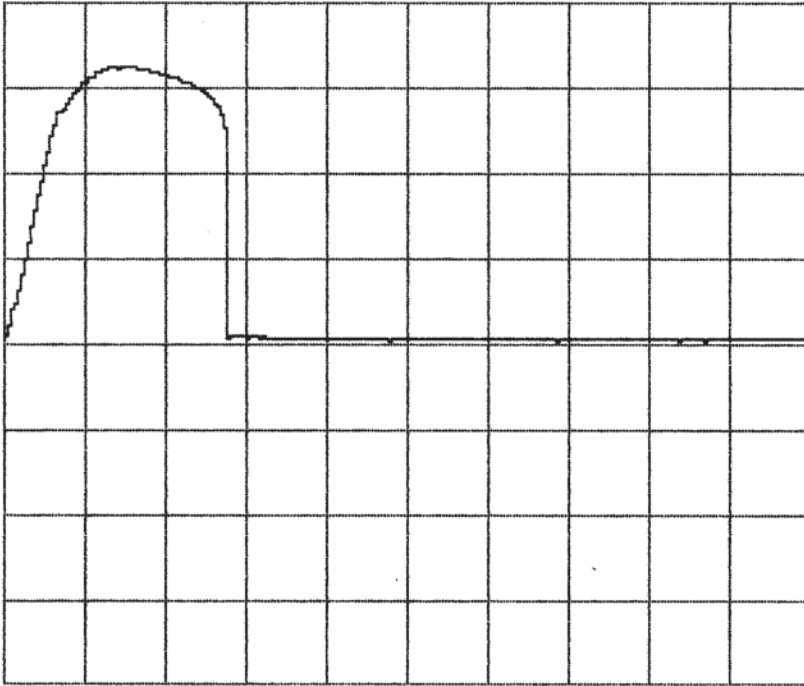
Y-Input: Timebase: Trigger:  
1 V/div 5 s/div SINGLE  
DC 1:1 EXT DC  
POS



VOLTCRAFT Digi-Scope-Converter 500 V 1.2P

Skab anker Rd 24 400 tang  
Prüfk. 3

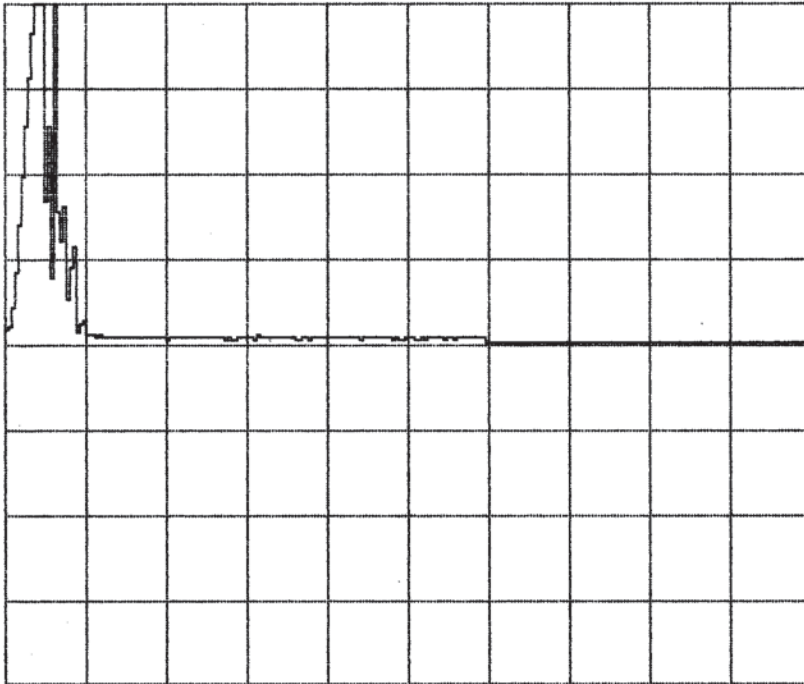
Y-Input:      Timebase:      Trigger:  
1 V/div      5 s/div      SINGLE  
DC 1:1           EXT DC  
   POS



VOLTCRAFT Digi-Scope-Converter 500 V 1.2P

Stabanker Rd 24 600lang  
Prüfk. 2  
mit Durchlayw.

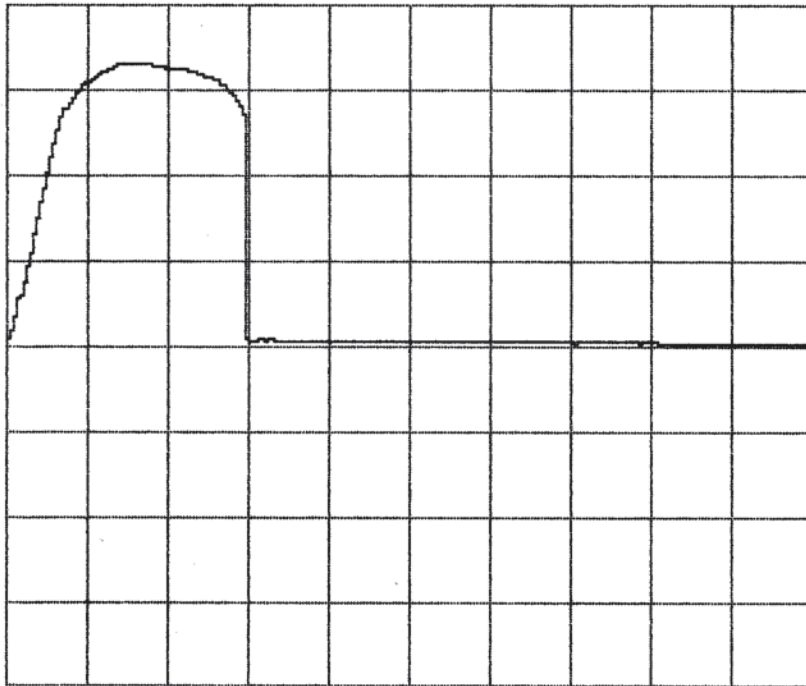
Y-Input: 500 mV/div  
DC 1:1  
Timebase: 10 s/div  
Trigger: SINGLE  
EXT DC  
POS



VOLTCRAFT Digi-Scope-Converter 500 V 1.2P

Stabanker Rd 24 400cm  
Versuch 1 Teil gewiss an

Y-Input: 1 V/div  
DC 1:1  
Timebase: 5 s/div  
Trigger: SINGLE  
EXT DC  
POS



VOLTCRAFT Digi-Scope-Converter 500 V 1.2P

Stabanker Rd 24 400 Lang

Prüfkörper 1  
mit Anschlagw.

Rd 22 Stabanker

3. Versuch

2. Versuch

mit Anschlag

Versuch 1  
Seitgerisse

159 bar  $\Rightarrow$  24,963

