

BGW-Prüfprotokoll vom 07.02.1992

Bezeichnung : Stabanker MRD30
Artikel-Nummer: 0316-4,0-500
Laststufe : 4000 kg

Prüfbedingungen:

Axialer Zug mit Vollast bis zum Ausreißen des Ankers.

Beton : B 25 Körnung 16

Betonfestigkeit:

Betonalter 5 Tage ; Temperatur 5°
entspricht nach Tabelle 16,5 N/mm²

Alle Zugversuche ohne Betonbewehrung.

1.Prüfling

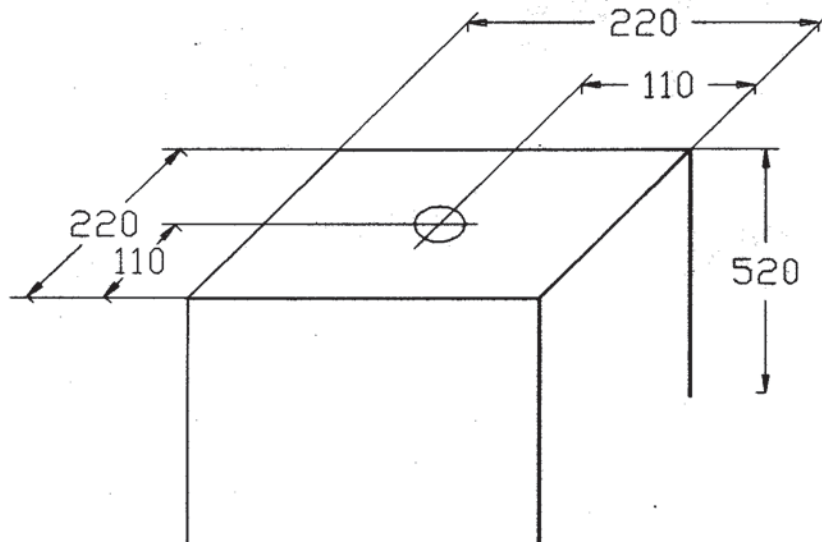
2.Prüfling

3.Prüfling

Zugkraft: 20340 kg

Zugkraft: 22200 kg

Zugkraft: 21590 kg



Bemerkungen:

- Bei Prüfling 1 1.Versuch BGW-Seil bei 24.08 Tonnen gerissen
2.Versuch Hülse am Gewinde abgerissen
- Bei Prüfling 2 1.Versuch BGW-Seil bei 22,2 Tonnen auf dem Gewinde-
teil Gezogen.Kein weiterer Versuch mehr möglich,
da sich Gewindeteil der Seilschlaufe in der
Hülse des Ankers verkeilt hatte.
- Bei Prüfling 3 Hülse am Gewinde abgerissen

Stabanker R d 30 500 Lang

4. Versuch (3. Prüfkörper)
Hölse abgerissen

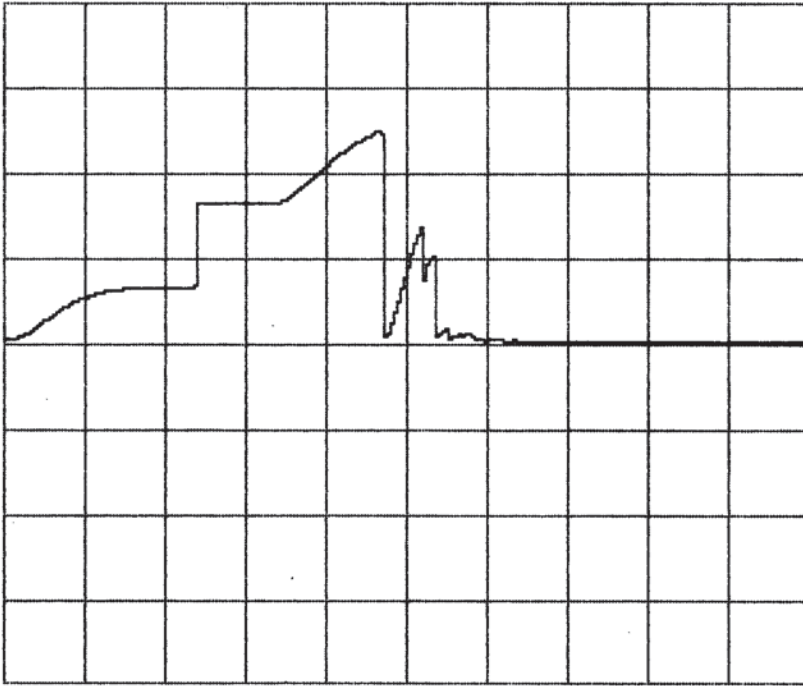
3. Versuch
Stab gerissen (2. Prüfkörper)

2. Versuch mit Körper A (Thermit (gewunden))
1. Versuch
Seitgerissen

100bar

159bar \Rightarrow 24, 963

Y-Input: Timebase: Trigger:
2 V/div 10 s/div SINGLE
DC 1:1 EXT DC
POS



VOLTCRAFT Digi-Scope-Converter 500 V 1.2P

Rd 30

Stab an Ken \Rightarrow Selzer- π n
500 lang

