

BGW-Prüfprotokoll vom 07.02.1992

Bezeichnung : Stabanker MRD42
Artikel-Nummer: 0324-8,0-800
Laststufe : 8000 kg

Prüfbedingungen:

Axialer Zug mit Vollast bis zum Ausreißen des Ankers.

Beton : B 25 Körnung 16

Betonfestigkeit:

Betonalter 5 Tage ; Temperatur 5°
entspricht nach Tabelle 16,5 N/mm²

Alle Zugversuche ohne Betonbewehrung.

1.Prüfling

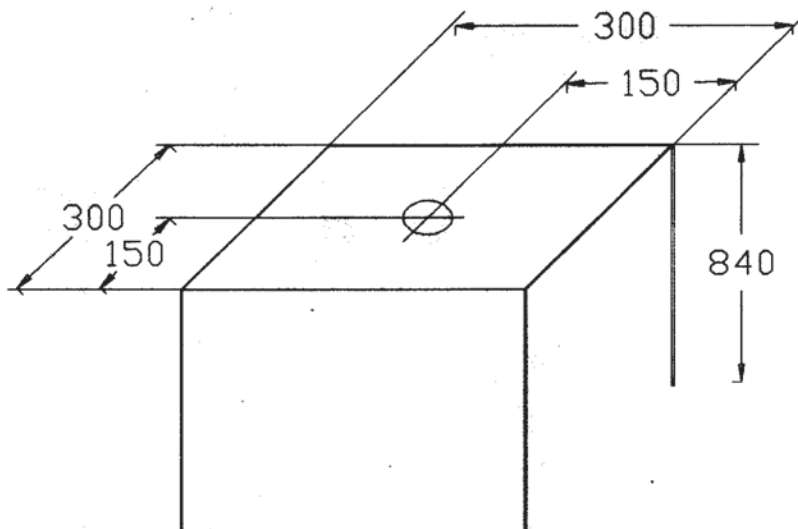
2.Prüfling

3.Prüfling

Zugkraft: 36160 kg

Zugkraft: 30220 kg

Zugkraft: 31710 kg



Bemerkungen:

- Bei Prüfling 1 Versuch1 Seilschlaufe bei 27,94 Tonnen gerissen
Versuch2 Betonausbruch
- Bei Prüfling 2 Betonausbruch
- Bei Prüfling 3 Betonausbruch

Stabanker PD 42

Versuch 4 Prüfling 3 Beton ausbruch

Versuch 3 Prüfling 2 Beton ausbruch

Versuch 2 Prüfling 1

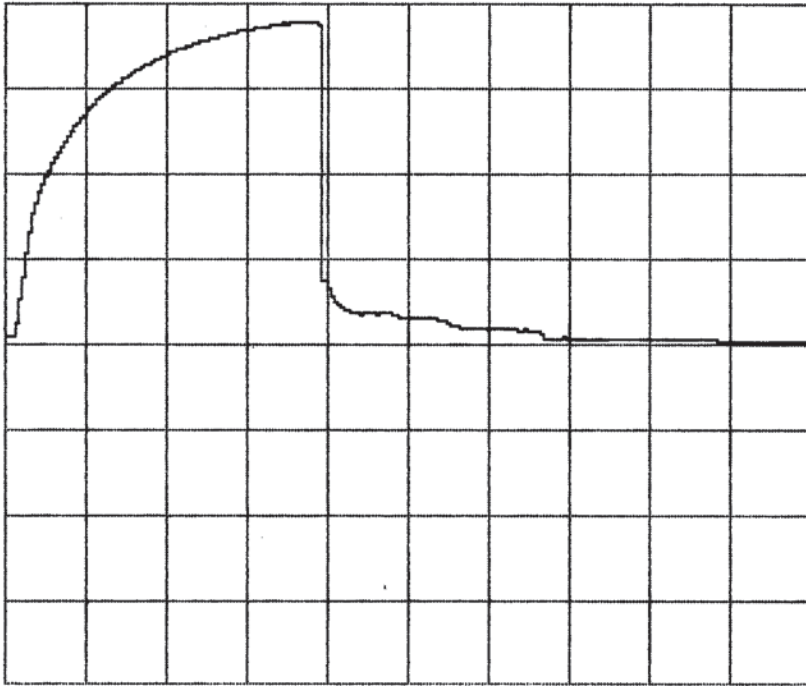
Versuch 1: Seilschlange gerissen

24.7.25

31.5 → 49, 455

Y-Input: Timebase: Trigger: Cursor 1: 000: +125.0mV
2 V/div 10 s/div SINGLE Cursor 2: 094: +7.500 V
DC 1:1 EXT DC
POS

Spannung an Cursor 2: +7.500 V



VOLTCRAFT Digi-Scope-Converter 500 V 1.2P

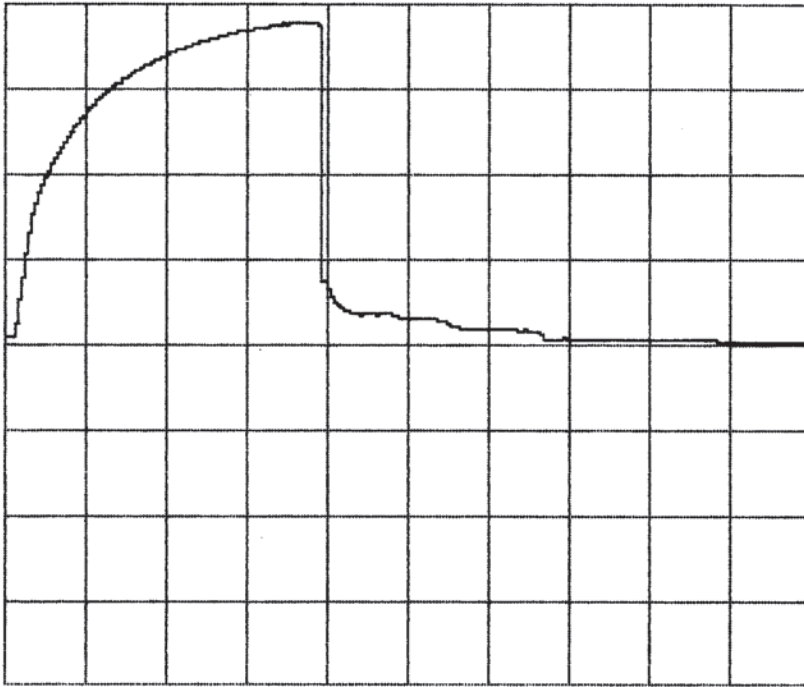
Stabanker Rd 42

Versuch 2

Prüfung 1

Beton auszug

Y-Input: Timebase: Trigger: Cursor 1: 000: +125.0mV
2 V/div 10 s/div SINGLE Cursor 2: 094: +7.500 V
DC 1:1 EXT DC
POS
Spannung an Cursor 2: +7.500 V



VOLTCRAFT Digi-Scope-Converter 500 V 1.2P

Stabanker Rd 42

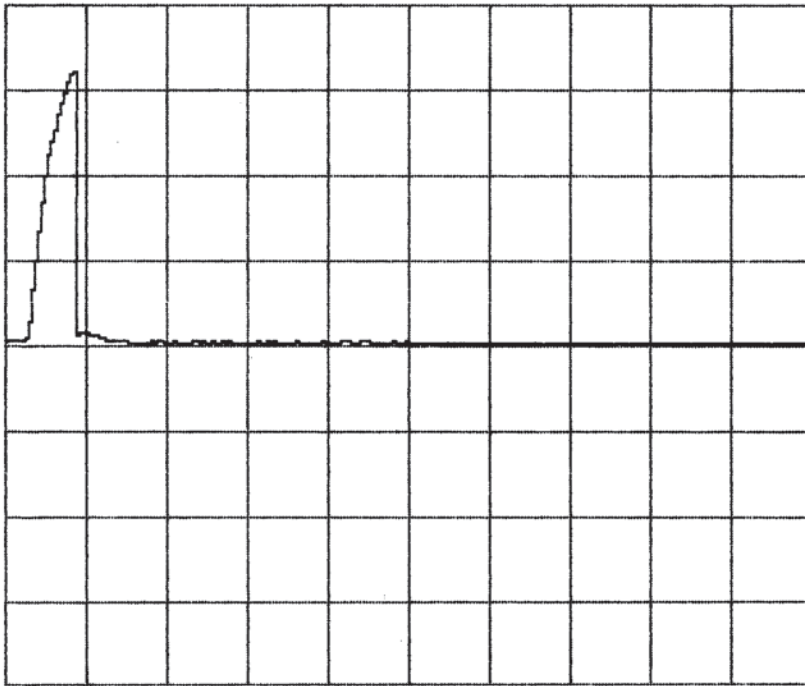
Versuch 2

Prüfung 1

Beton auszug

Y-Input: Timebase: Trigger: Cursor 1: 000: +62.50mV
2 V/div 10 s/div SINGLE Cursor 2: 021: +6.375 V
DC 1:1 EXT DC
POS

Spannung an Cursor 2: +6.375 V



VOLTCRAFT Digi-Scope-Converter 500 V 1.2P

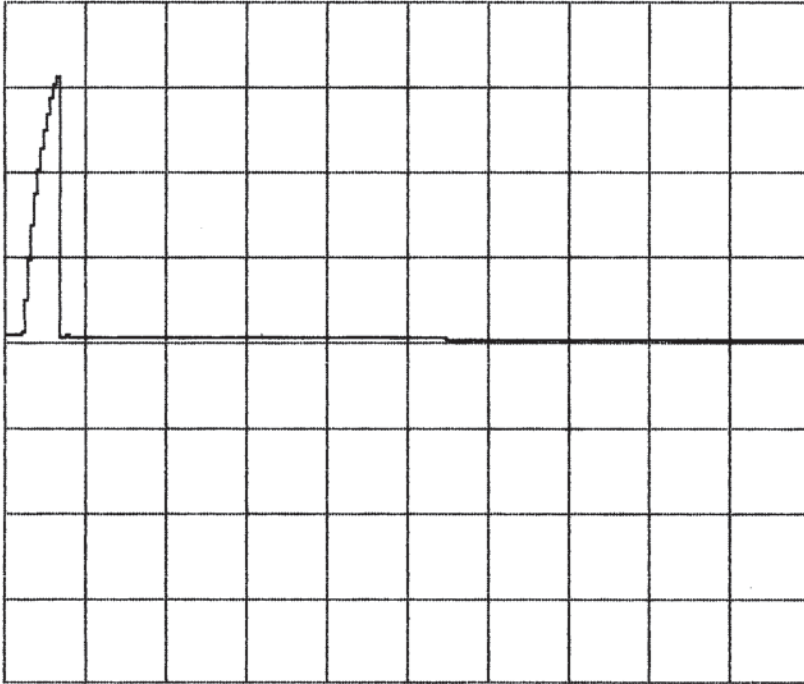
Stabanker R d 42

Versuch 4

Paul Lins 3

Bedenausbruch

Y-Input: Timebase: Trigger: Cursor 1: 000: +125.0mV
2 V/div 10 s/div SINGLE Cursor 2: 016: +6.187 V
DC 1:1 EXT DC
POS
Spannung an Cursor 2: +6.187 V



VOLTCRAFT Digi-Scope-Converter 500 V 1.2P

Stab am Ker Rd 42

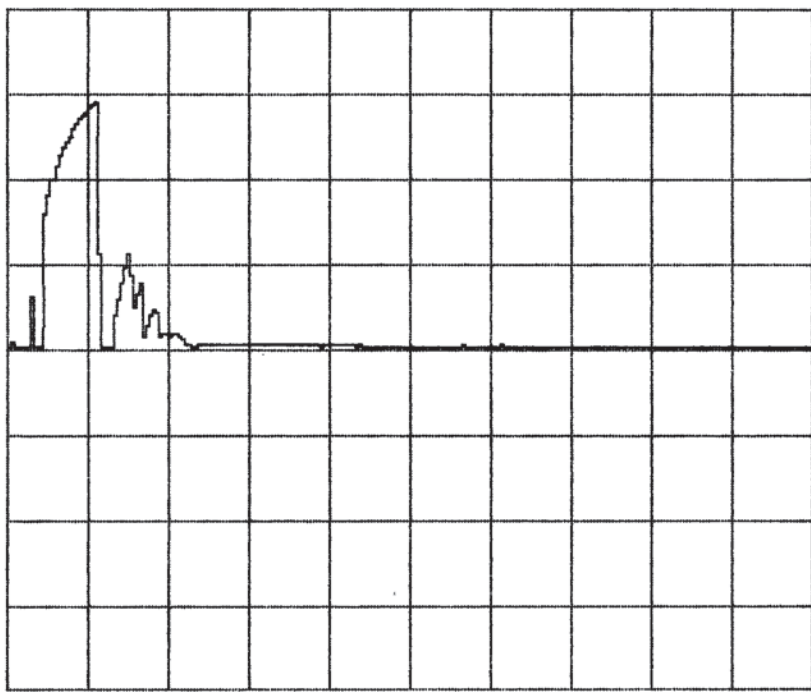
Versuch 3

Prüfling 2

Betonansprache

\$

Y-Input: Timebase: Trigger: Cursor 1: 000: +000.0nV
2 V/div 10 s/div SINGLE Cursor 2: 027: +5.750 V
DC 1:1 EXT DC
POS
Spannung an Cursor 2: +5.750 V



VOLTCRAFT Digi-Scope-Converter 500 V 1.2P

Stat anker R d G Z
Versuch ↑
Prüfung ↑
Seitgen über



