

BGW-Prüfprotokoll vom 07.02.1992

Bezeichnung : Stabanker MRD52  
Artikel-Nummer: 0326-12,5-900  
Laststufe : 12500 kg

## Prüfbedingungen:

Axialer Zug mit Vollast bis zum Ausreißen des Ankers.

Beton : B 25 Körnung 16

Betonfestigkeit:

Betonalter 5 Tage ; Temperatur 5°  
entspricht nach Tabelle 16,5 N/mm<sup>2</sup>

Alle Zugversuche ohne Betonbewehrung.

1.Prüfling

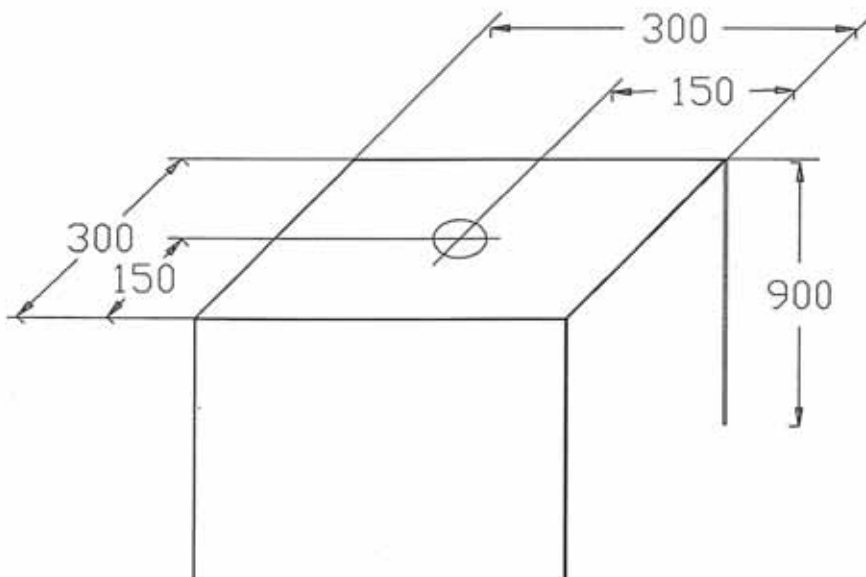
2.Prüfling

3.Prüfling

Zugkraft: 31650 kg

Zugkraft: 33130 kg

Zugkraft: 34370 kg



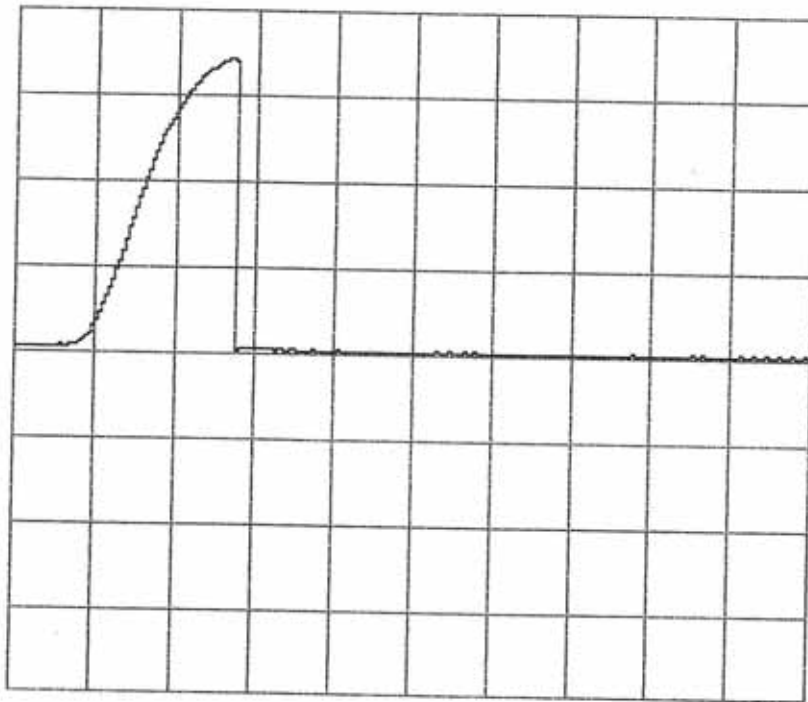
## Bemerkungen:

Bei Prüfling 1 Betonausbruch  
Bei Prüfling 2 Betonausbruch  
Bei Prüfling 3 Betonausbruch

Alle drei Prüfungen wurden mit einer BGW-Seilschleife durchgeführt. Die Seilschleife hatte nach den drei Versuchen lediglich Gebrauchsspuren.

Y-Input: 2 V/div  
DC 1:1  
Timebase: 5 s/div  
Trigger: SINGLE  
EXT DC  
POS  
Cursor 1: 017: +125.0mV  
Cursor 2: 066: +6.812 V

Spannung an Cursor 2: +6.812 V



VOLTCRAFT Digi-Scope-Converter 500 V 1.2P

Stabanker Rd 52

Versuch 2

Seit aus V 1

Seit gut

Beton ausbruch

